

2022 年【全國科學探究競賽-這樣教我就懂】

題目名稱： 消波塊對海岸線是好是壞？
一、摘要：
<p>為了恢復原本美麗的自然景觀，我們將針對消波塊以及其造成的影響進行探討。我們將詳細介紹消波塊的體積、種類以及其形狀，讓大家對消波塊有更深入的了解。</p> <p>消波塊地應用在台灣並非不可取代。但是為快速的效果以及當時並未考量環境的永續發展，才造成消波塊在台灣被如此濫用。現在因為考量到環境生態因素因此有更適合的替代方案。利用大自然的原料在盡可能地保留原本海洋環境的前提下達到最好的弱波效果，減少來自海岸的天然災害。</p>
二、探究題目與動機
<p>台灣每年砸重金在消波塊上，不惜破壞生態最初的美麗，1356 公里的海岸線上，有 700 公里以上被消波塊佔據，只為求保護海岸線被海洋侵蝕速率能減緩。但消波塊的效用當真如此有效嗎？在這項報告中，我們將探討消波塊對海岸線的影響到底是好是壞。</p>
三、探究目的與假設
<p>探討消波塊對台灣海岸線造成的影響以及其效用，並想出具有相同效果並且對生態影響較小的方法。並介紹消波塊以及其用途、優點、缺點、及最可行或已經實行的替代方法。為了生態環境以及回復原本的自然美景，消波塊的替代是不可避免的。</p>
四、探究方法與驗證步驟
一、什麼是消波塊
<p>消波塊，又稱弱波石或防護塊。是一種常放置在海邊的大型水泥塊。主要作用是為了減緩海浪的侵蝕。常見的造型為一個類似正四面體的水泥塊，是由中心點往正四面體的頂</p>

點延伸。

最早出現是在 1950 年法國。在二戰中曾被投放到北非海岸阻擋坦克的前進，戰後被投放到卡薩布蘭卡防波堤附近，後來發現具有良好的消波作用。[\(維基百科\)](#)

二、消波塊的用途

消波塊是台灣用來保護海岸線最常見的辦法，最主要是為了減緩台灣海岸線的侵蝕，減緩國土因為海浪拍打侵蝕而減少的面積，運用不同形狀的消波塊造型，可以進行不同消波的功能。重量約為 1 公噸，尺寸 1.5 公尺*1.5 公尺或 2 公尺*2 公尺

三、缺點

1. 加速海岸線的縮減：因為消波塊的加裝，會使得海浪產生強烈的反射作用，加快底層的沙土的流失速度，進而讓海岸線更快的縮減
2. 消波塊的使用期限：消波塊並不能夠永久的使用，隔個幾年，它就會整個被海浪給吞噬進大海中。
3. 製造消波塊的消耗：製作消波塊需要使用大量的水泥及砂石及能源，這些原料的生產皆會對台灣的環境造成巨大的傷害。
4. 對岸邊環境的破壞：安裝消波塊需要大量開發岸邊，造成許多海岸生物的棲息地 被掠奪，而導致許多物種的滅絕，使得岸邊生態遭到嚴重的破壞。
5. 對岸邊安全的危害：消波塊會造成岸邊漩渦，在岸邊遊玩的人可能會因此捲入， 又因救援困難無法及時搶救而導致溺亡。
6. 使用過多人民的納稅錢：消波塊定期的更換和維護都需要消耗一大筆的預算，都是運

用人民所繳的稅，因而造成民怨。

四、優點

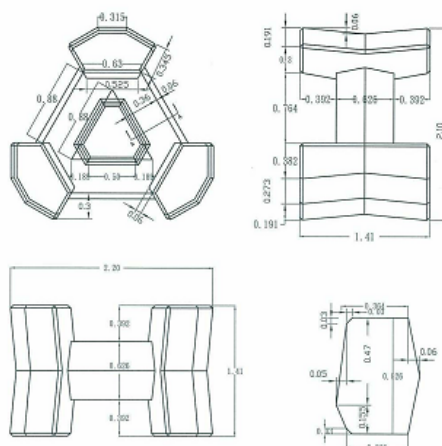
1. 消波塊以不同的造型，分別進行不同的消波效果。

例如：三腳鼎塊—以三個六面體連接，三腳支撐。

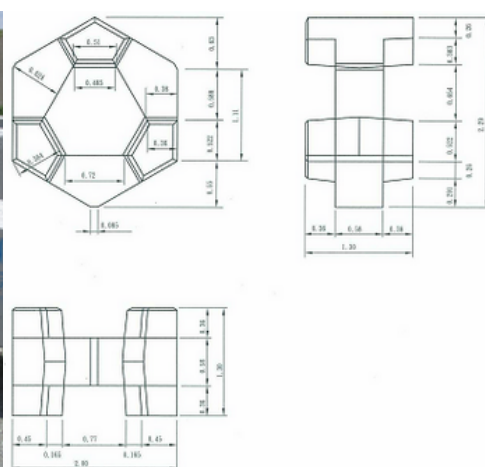
元鼎塊—中空正六邊形

安卡塊—兩個梯形連接而成

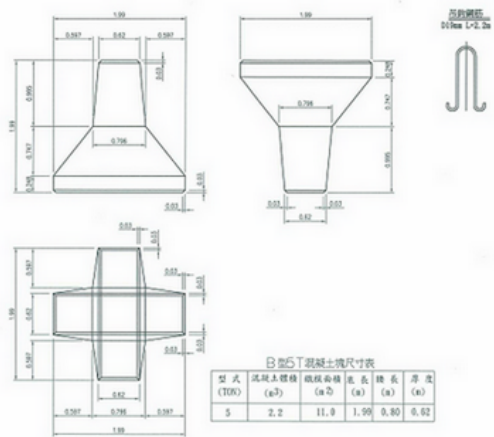
協克塊—六面錐體



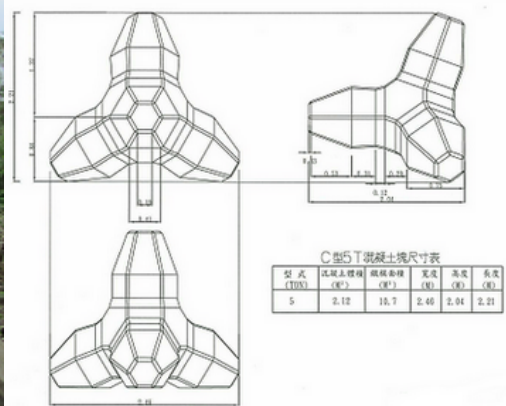
▲圖一 三角鼎塊(來自水利署電子報)



▲圖二 元鼎塊(來自水利署電子報)



▲圖三 安卡塊(來自水利署電子報)



▲圖四 協克塊(來自水利署電子報)

2. 施工方便，運輸及吊放較容易。
3. 亂拋型的的疊層間空隙可以有效減緩海流，消波效果極佳。空隙間的洞穴是魚蝦喜愛的休憩點，可供人來尋樂，速造成小型觀光地點。
4. 早期被認為消波塊可有效防止船隻停泊，能阻止共軍進犯台灣海岸。

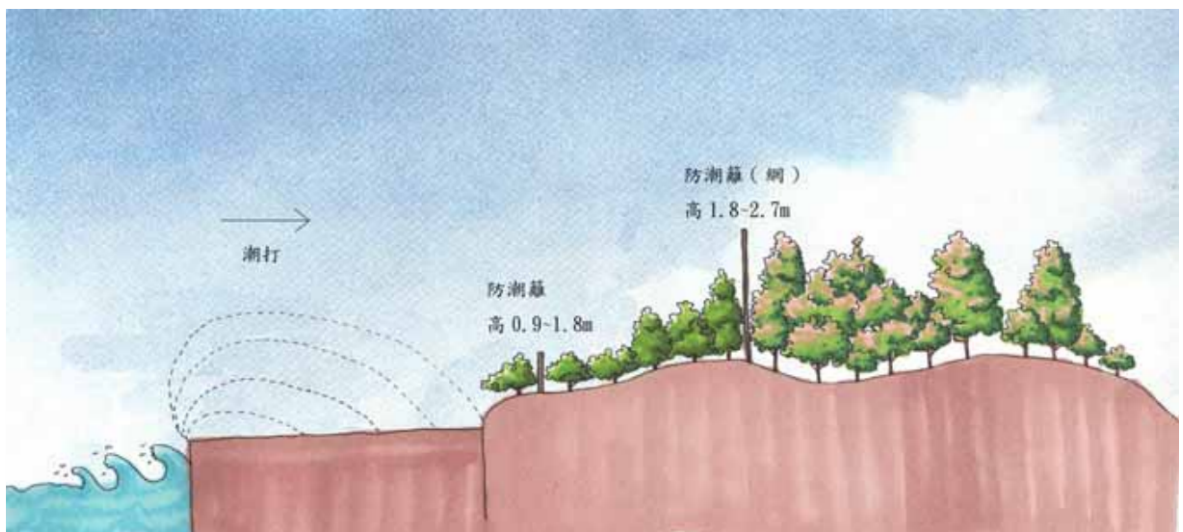
五、消波塊的替代方法

1. 移除或以天然塊石覆蓋：不僅可以使海岸線回復原本的風貌，天然石塊的消波功能並沒有比消波塊弱多少。也可以使民眾更加願意接近海洋。



▲圖五 花蓮回瀾灣(國家地理頻道)

2. 岸上防風林種植：可以更好的留住岸上的花蓮回瀾灣砂石，使得海岸線的倒退不再如此嚴重。更可以活化海岸附近的生態，符合環境保護。



▲圖六 新竹港南海岸植栽工法構想圖(新竹港南海岸環境保護及營造計畫 規劃報告 179 頁)

3. 蚵殼代替消波塊：成功大學副校長黃煌輝研究證明了蚵殼活化吸引微生物聚集，可以讓原本各自獨立的蚵殼緊密連結，進而增大，放置在水域中可達到替代消波塊的效果。



▲圖七 牡蠣礁(壹讀)

五、結論與生活應用

消波塊地應用在台灣並非不可取代，且並不符合永續發展的宗旨。但是為快速的效果，才造成消波塊在台灣被如此濫用。當時保護海岸的消波塊變成了造成傷害的元兇。現在因為考量到環境生態，因此有更適合的替代方案。利用大自然的原料在盡可能地保留原本海洋環境的前提下達到最好的弱波效果，減少來自海岸的天然災害。

我們同樣可以運用這個觀念來進行河川整治以及古蹟的保護。在不壞原本風貌以及特色的前提下進行最有效果的保護以及整治。

參考資料

1. 隨意窩 台灣海岸還需要消波塊來保護嗎？揭穿消波塊的神話 檢索日期：2022/04/02
<https://blog.xuite.net/abovetaiwan/twblog/134106433>
2. 水利署電子報 防汛混凝土異型塊類型 檢索日期：2022/04/02
https://epaper.wra.gov.tw/Article_Detail.aspx?s=6378491CBB80887E
3. 維基百科 消波塊 檢索日期：2022/04/08
<https://zh.wikipedia.org/wiki/%E6%B6%88%E6%B3%A2%E5%A1%8A>
4. 科學人 台灣還需要消波塊嗎？檢索日期：2022/04/09
<https://sa.ylib.com/MagArticle.aspx?id=4604>